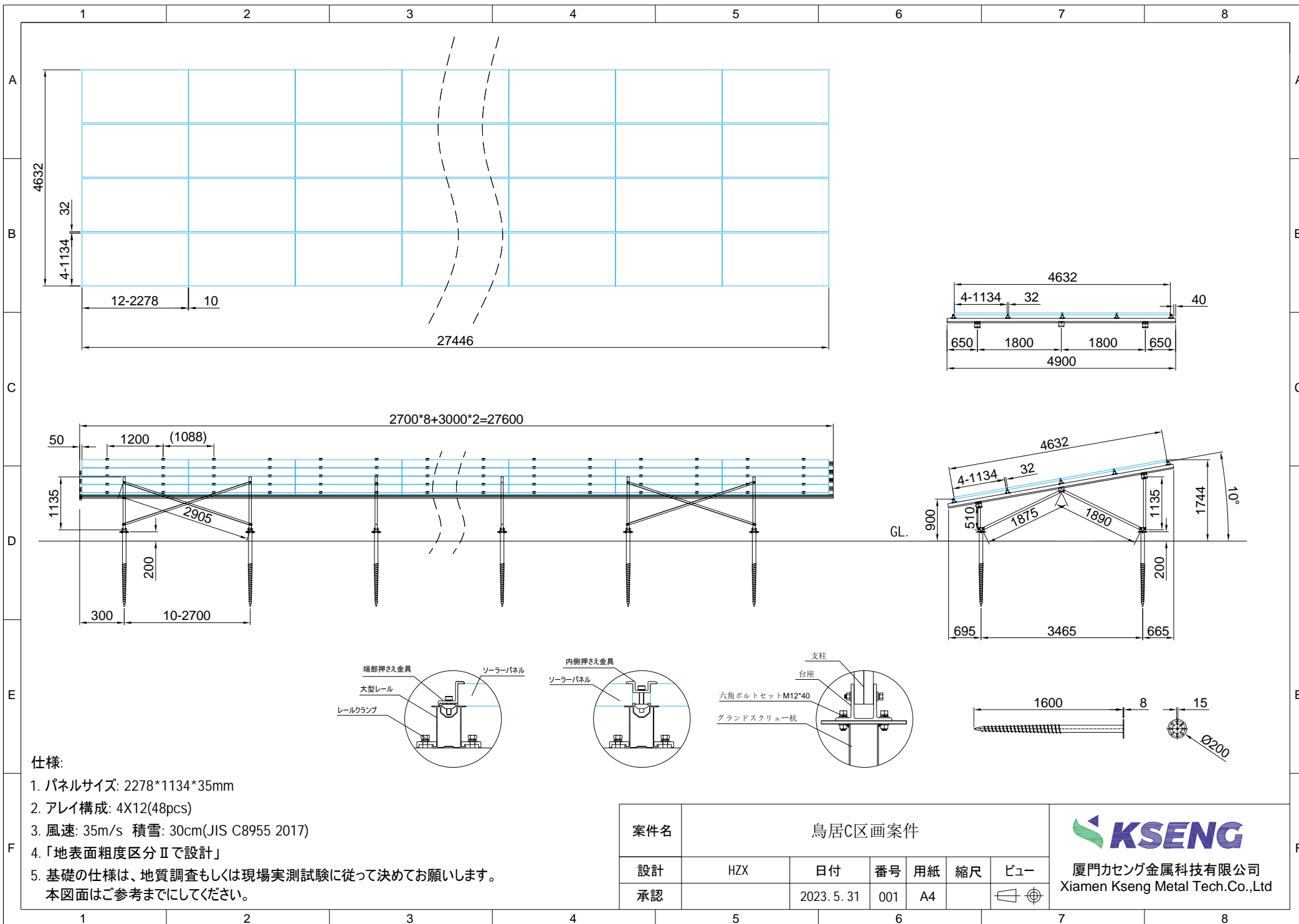


仕様:

1. パネルサイズ: 2278*1134*35mm
2. アレイ構成: 4X9(36pcs)
3. 風速: 35m/s 積雪: 30cm(JIS C8955 2017)
4. 「地表面粗度区分Ⅱで設計」
5. 基礎の仕様は、地質調査もしくは現場実測試験に従って決めてお願いします。
本図面はご参考までにご覧ください。

案件名	鳥居C区画案件					
設計	HZX	日付	番号	用紙	縮尺	ビュー
承認		2023. 5. 31	001	A4		

KSENG
 廈門カセング金属科技有限公司
 Xiamen Kseng Metal Tech.Co.,Ltd

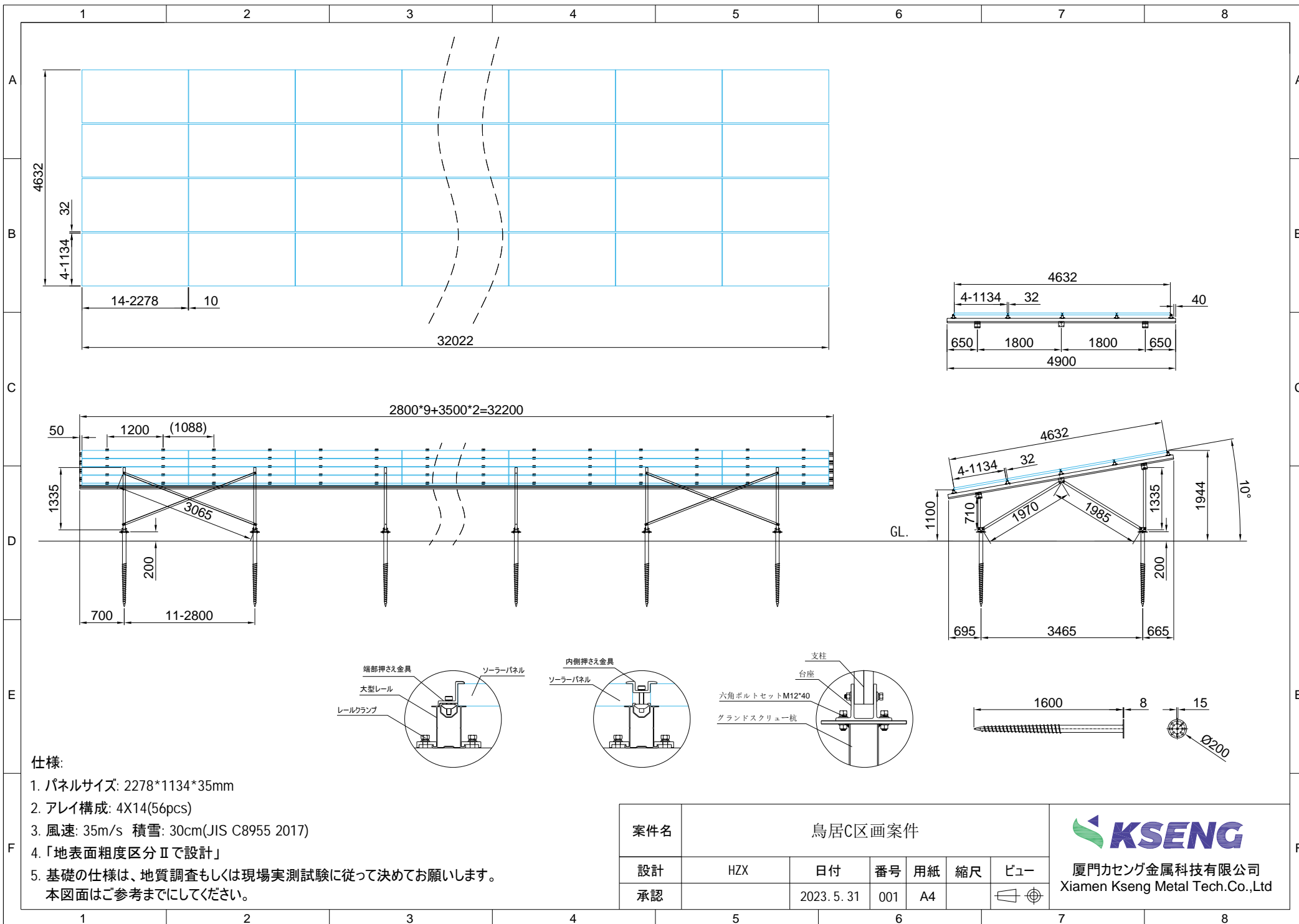


仕様:

1. パネルサイズ: 2278*1134*35mm
2. アレイ構成: 4X12(48pcs)
3. 風速: 35m/s 積雪: 30cm(JIS C8955 2017)
4. 「地表面粗度区分Ⅱで設計」
5. 基礎の仕様は、地質調査もしくは現場実測試験に従って決めてお願いします。
本図面はご参考までにご覧ください。

案件名	鳥居C区画案件					
設計	HZX	日付	番号	用紙	縮尺	ビュー
承認		2023. 5. 31	001	A4		

KSENG
 廈門カセング金属科技有限公司
 Xiamen Kseng Metal Tech.Co.,Ltd

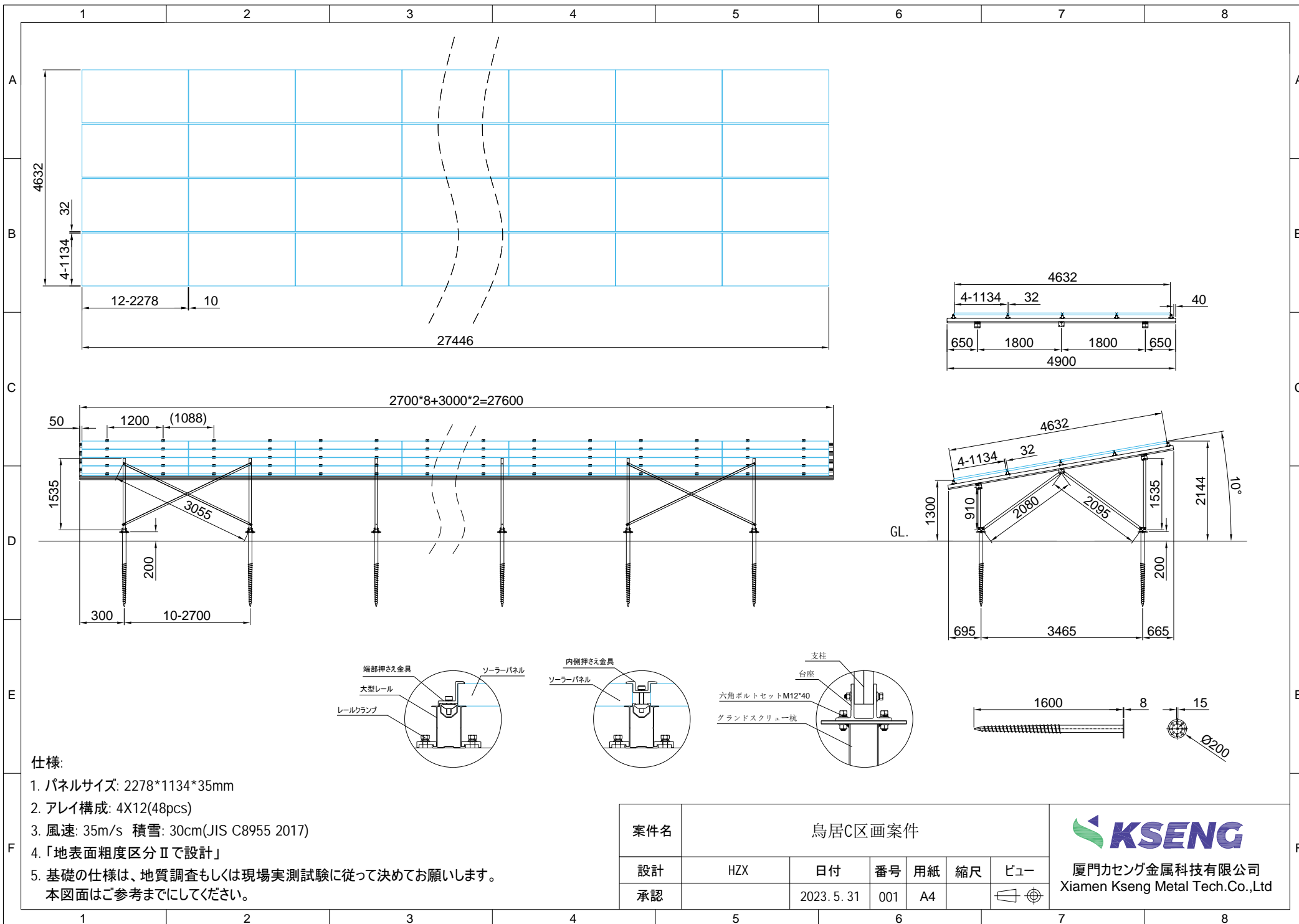


仕様:

1. パネルサイズ: 2278*1134*35mm
2. アレイ構成: 4X14(56pcs)
3. 風速: 35m/s 積雪: 30cm(JIS C8955 2017)
4. 「地表面粗度区分Ⅱで設計」
5. 基礎の仕様は、地質調査もしくは現場実測試験に従って決めてお願いします。
本図面はご参考までにご覧ください。

案件名	鳥居C区画案件					
設計	HZX	日付	番号	用紙	縮尺	ビュー
承認		2023. 5. 31	001	A4		

KSENG
 廈門カセング金属科技有限公司
 Xiamen Kseng Metal Tech.Co.,Ltd

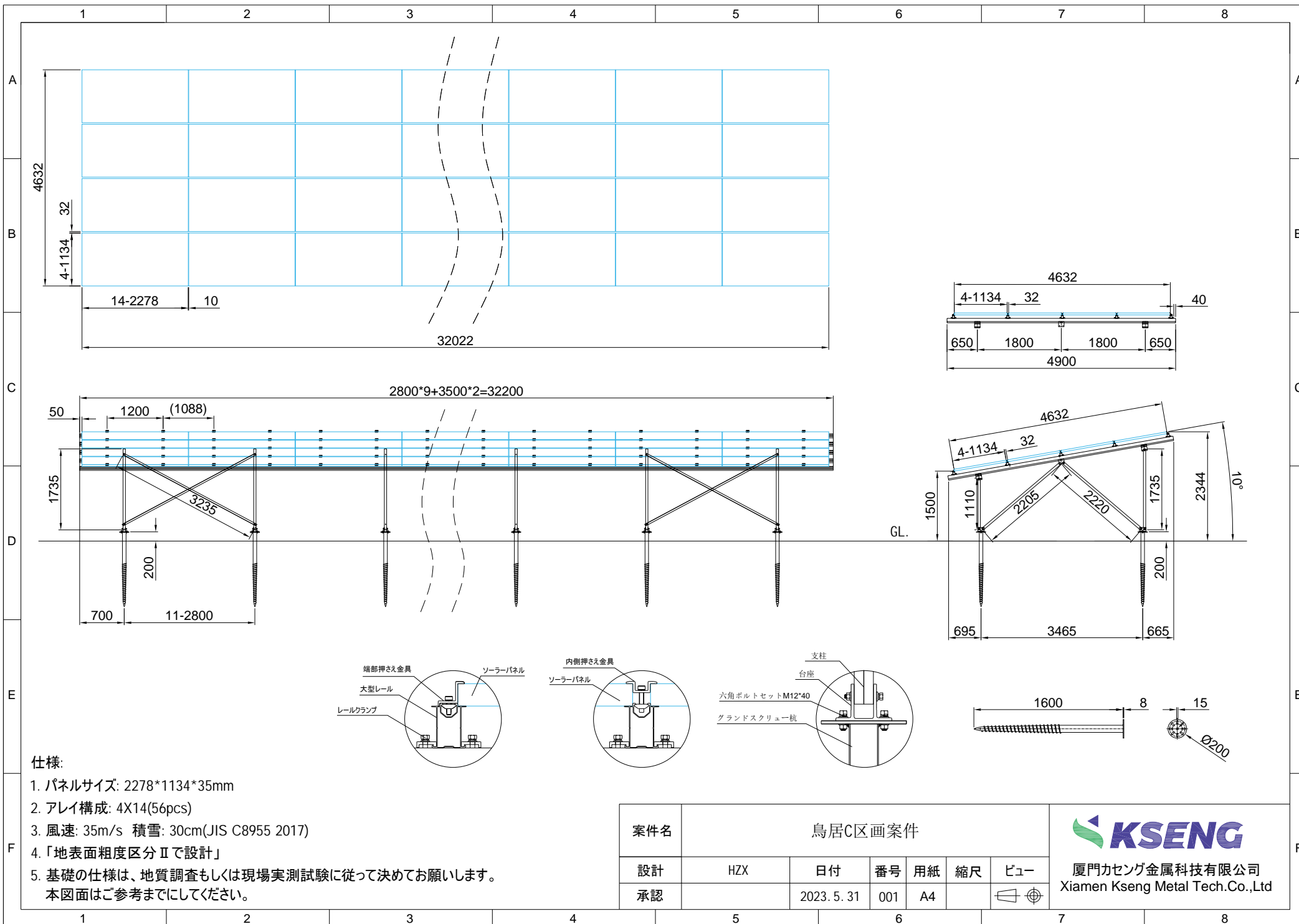


仕様:

1. パネルサイズ: 2278*1134*35mm
2. アレイ構成: 4X12(48pcs)
3. 風速: 35m/s 積雪: 30cm(JIS C8955 2017)
4. 「地表面粗度区分Ⅱで設計」
5. 基礎の仕様は、地質調査もしくは現場実測試験に従って決めてお願いします。
本図面はご参考までにしてください。

案件名	鳥居C区画案件					
設計	HZX	日付	番号	用紙	縮尺	ビュー
承認		2023. 5. 31	001	A4		

KSENG
 廈門カセング金属科技有限公司
 Xiamen Kseng Metal Tech.Co.,Ltd

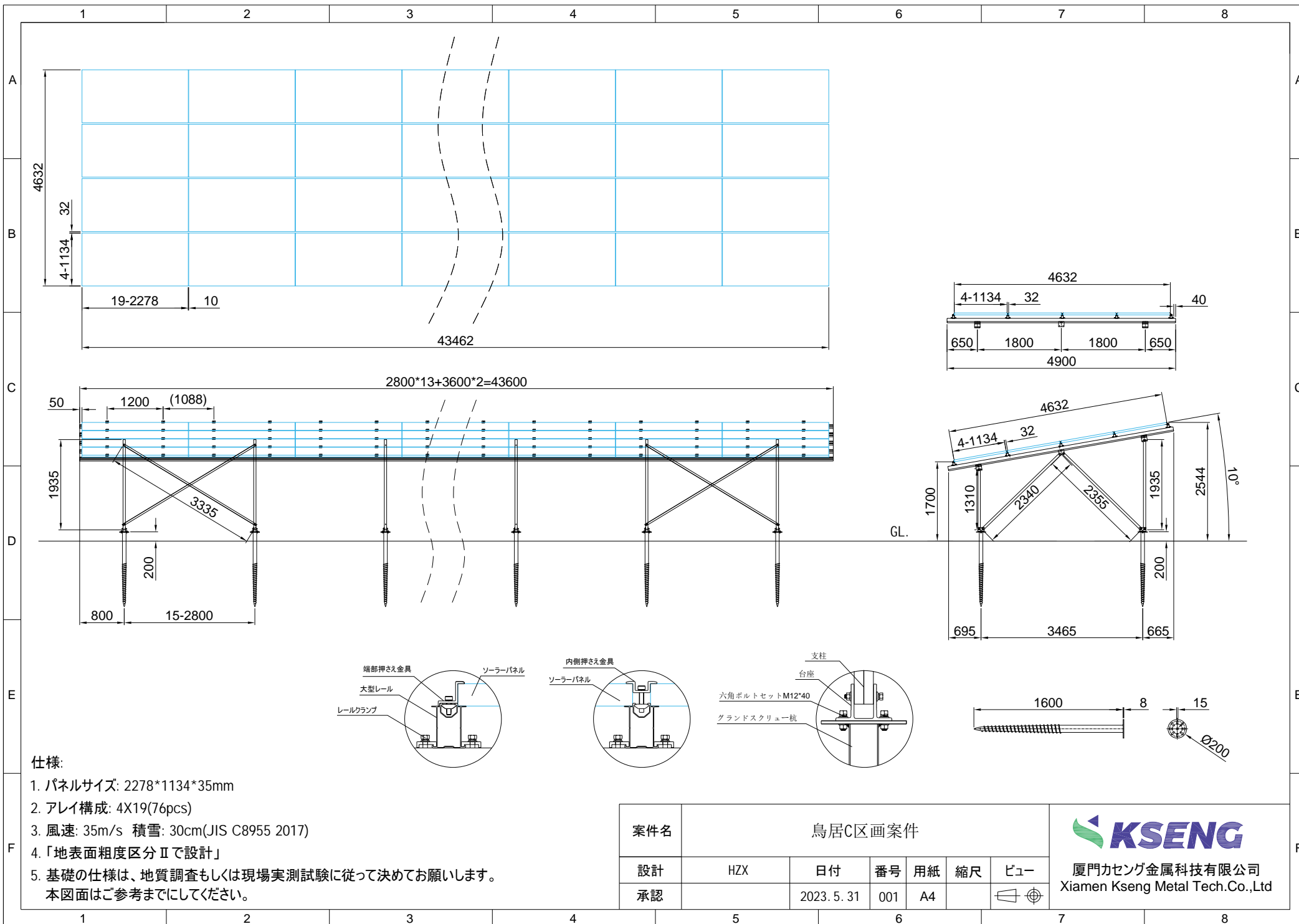


仕様:

1. パネルサイズ: 2278*1134*35mm
2. アレイ構成: 4X14(56pcs)
3. 風速: 35m/s 積雪: 30cm(JIS C8955 2017)
4. 「地表面粗度区分Ⅱで設計」
5. 基礎の仕様は、地質調査もしくは現場実測試験に従って決めてお願いします。
本図面はご参考までにしてください。

案件名	鳥居C区画案件					
設計	HZX	日付	番号	用紙	縮尺	ビュー
承認		2023. 5. 31	001	A4		

KSENG
 廈門カセング金属科技有限公司
 Xiamen Kseng Metal Tech.Co.,Ltd

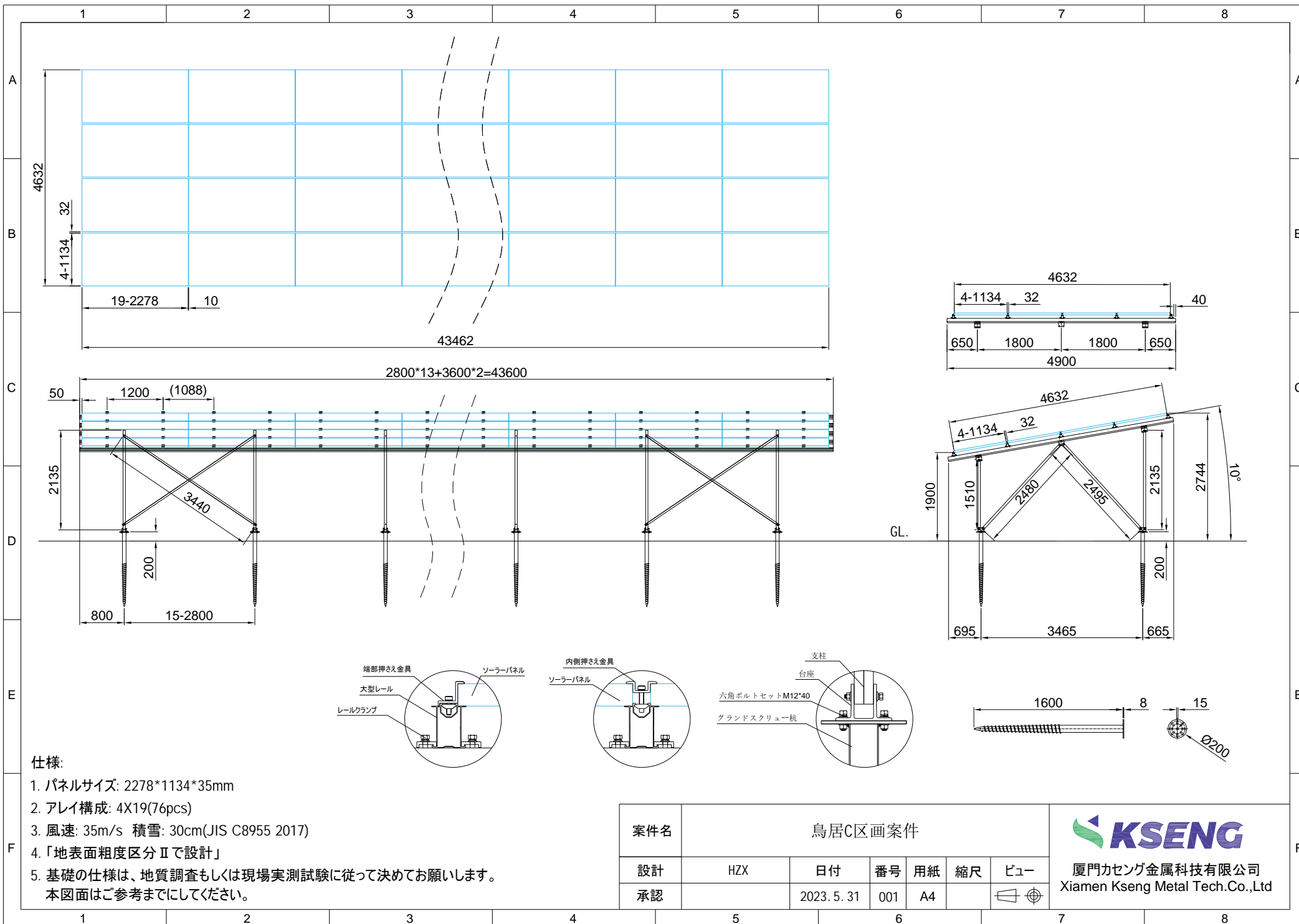


仕様:

1. パネルサイズ: 2278*1134*35mm
2. アレイ構成: 4X19(76pcs)
3. 風速: 35m/s 積雪: 30cm(JIS C8955 2017)
4. 「地表面粗度区分Ⅱで設計」
5. 基礎の仕様は、地質調査もしくは現場実測試験に従って決めてお願いします。
本図面はご参考までにしてください。

案件名	鳥居C区画案件					
設計	HZX	日付	番号	用紙	縮尺	ビュー
承認		2023. 5. 31	001	A4		

KSENG
 廈門カセング金属科技有限公司
 Xiamen Kseng Metal Tech.Co.,Ltd

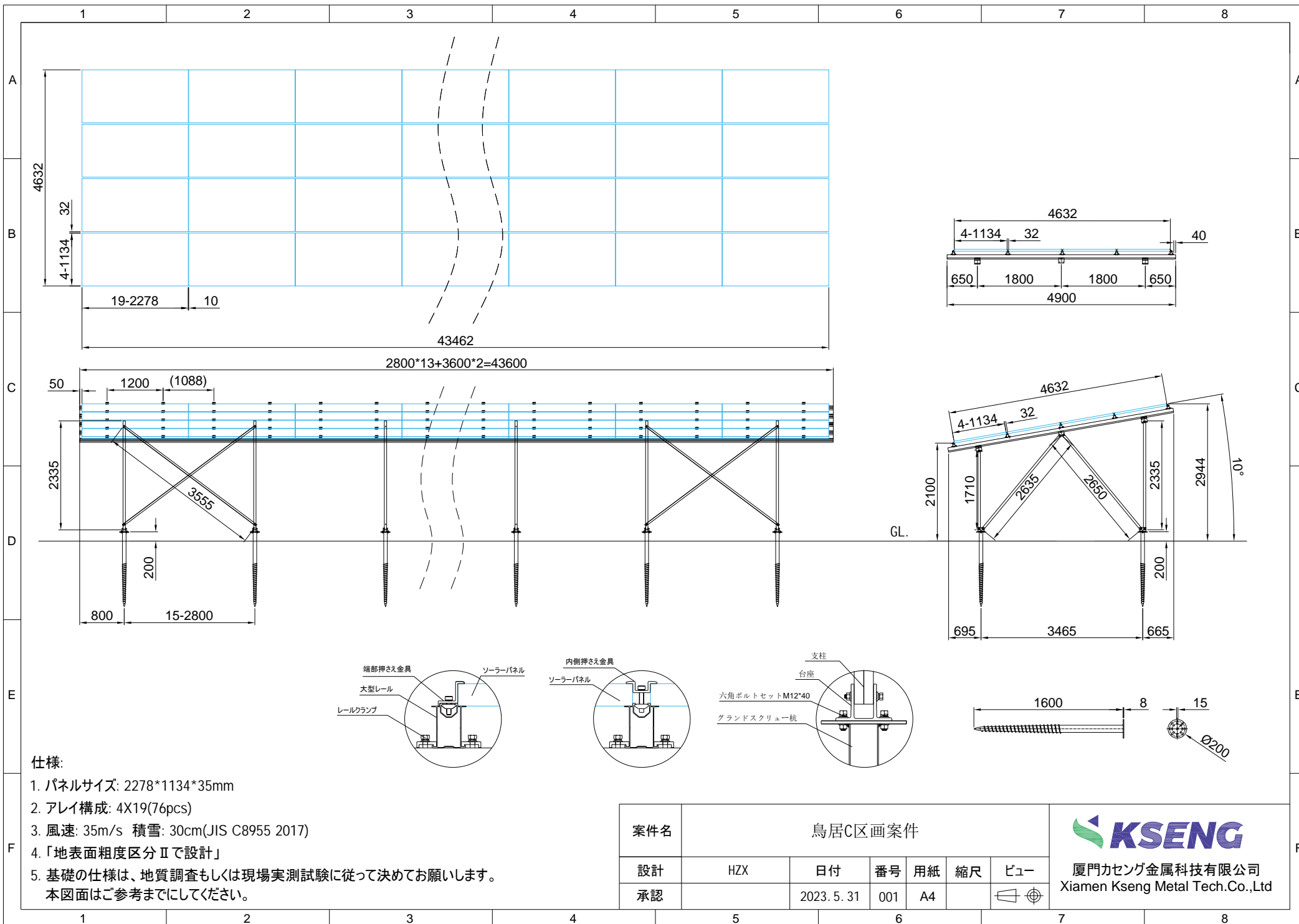


仕様:

1. パネルサイズ: 2278*1134*35mm
2. アレイ構成: 4X19(76pcs)
3. 風速: 35m/s 積雪: 30cm(JIS C8955 2017)
4. 「地表面粗度区分Ⅱで設計」
5. 基礎の仕様は、地質調査もしくは現場実測試験に従って決めてお願いします。
本図面はご参考までにしてください。

案件名	鳥居C区画案件					
設計	HZX	日付	番号	用紙	縮尺	ビュー
承認		2023. 5. 31	001	A4		

KSENG
 廈門カセング金属科技有限公司
 Xiamen Kseng Metal Tech.Co.,Ltd



仕様:

1. パネルサイズ: 2278*1134*35mm
2. アレイ構成: 4X19(76pcs)
3. 風速: 35m/s 積雪: 30cm(JIS C8955 2017)
4. 「地表面粗度区分Ⅱで設計」
5. 基礎の仕様は、地質調査もしくは現場実測試験に従って決めてお願いします。
本図面はご参考までにしてください。

案件名	鳥居C区画案件					
設計	HZX	日付	番号	用紙	縮尺	ビュー
承認		2023. 5. 31	001	A4		

KSENG
 廈門カセング金属科技有限公司
 Xiamen Kseng Metal Tech.Co.,Ltd

